

Ø Utlopp mm	50
Faser	1
Motoreffekt kW	0,55
Tryckhöjd max. m	13,2
Kapacitet max. l/min	220
Max. partikel storlek Ø mm	10
PH value	5.0-9.0



## GENERAL

Ø Utlopp diameter mm	50mm
Tryckanslutning	Gängad fläns / Slangkoppling

## PUMP

## KOMPONENTER

Pumphjul	Semi-Vortex pumphjul
Axeltätning	Dubbel mekanisk tätning
Lager	Slutet kullager

## MATERIAL

Pumphjul	Kromlegerat gjutjärn
Pumphus	Segjärns gjutet EN-GJS-700-2
Axeltätning	Kiselkarbid i oljebad

## PUMPAD VÄTSKA

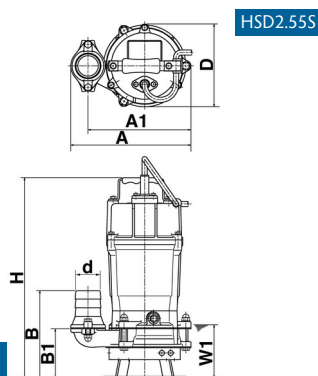
Typ av vätska	Sand bärande vatten, slam, bentonit
Temperatur	0-40°C

## MOTOR

Typ, poler	Induktionsmotor, 2 poler, IP68
Isolering	Isolering klass E
Fas / Spänning	1-fas 230V / 110V / 50Hz
Motorskydd (inbyggd)	Termiskt skydd Miniatur
Smörjning	Turbin olja (ISO VG32)

## MATERIAL

Pumphus	Pressgjutet aluminium
Axel	Rostfritt stål EN-X6Cr13
Kabel	Gummi, H07RN8-F



Modell	d	A	A1	B	B1	D	H	W1
HSD2.55S	50	241	200	171	97	186	421	105

I slitande och korrosiva miljöer förekommer naturligt ett högre slitage på vissa komponenter. För mer information besök vår websida [www.tsurumi.eu/swedish/applikationer.htm](http://www.tsurumi.eu/swedish/applikationer.htm).